

層間ふさぎ用下地金具

スラブ層間KV金具

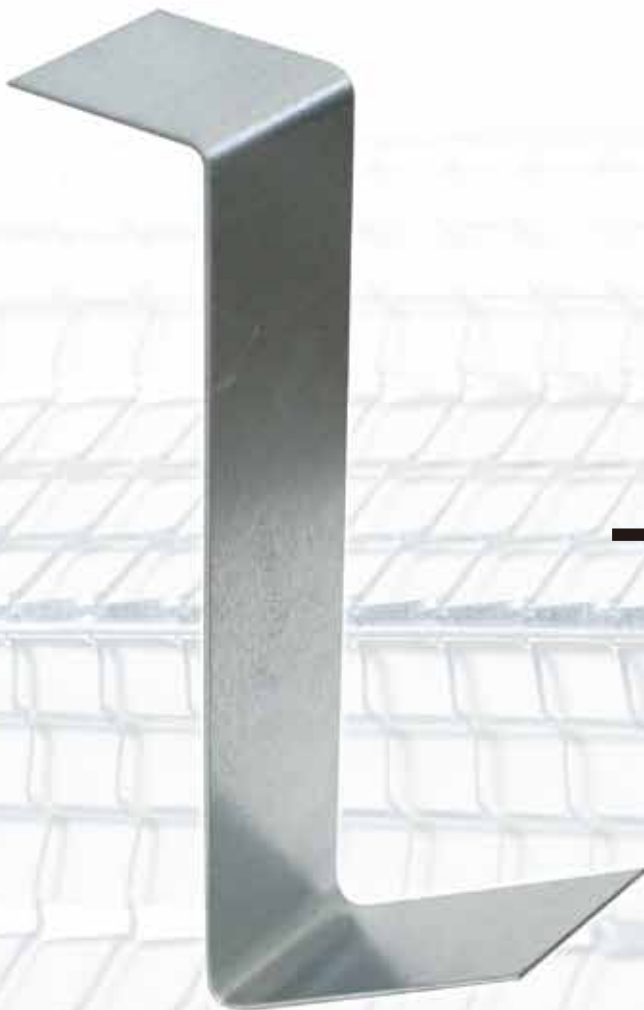
現場の溶接作業は大変です!

そんな
時に!

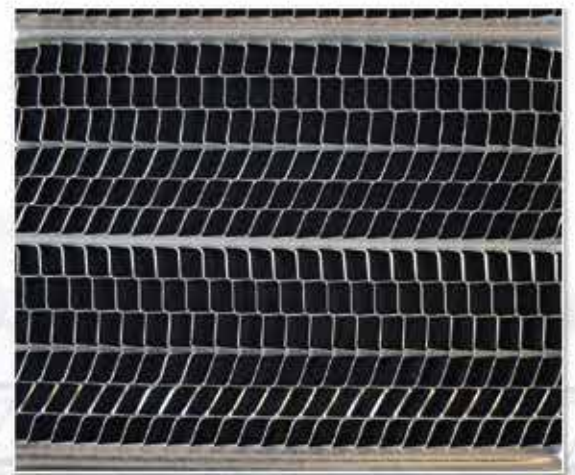
KV工法

POINT

無溶接で
ワンタッチ
施工!



▲ KV金具(亜鉛メッキ)



▲ ラス(ZS)



▲ 鉄板 t-1.6(亜鉛メッキ)

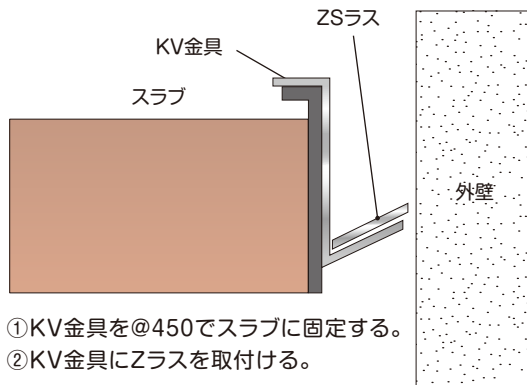
施工方法

層間幅に合わせたKV金具を床にはめ込み、その後切断したラスや鉄板を取付けて下さい。
無溶接で層間ふさぎ用下地を施工できます。

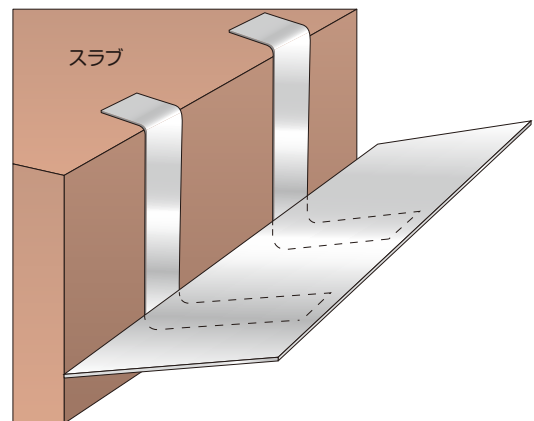
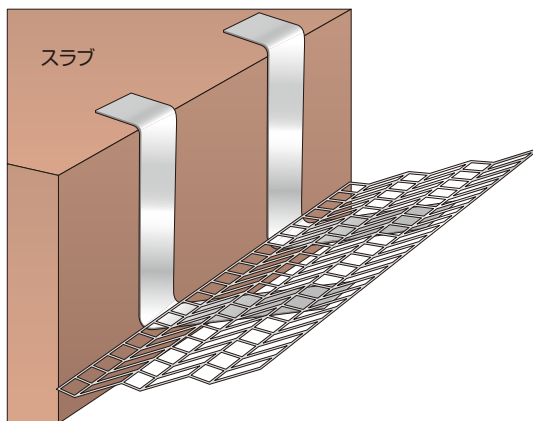
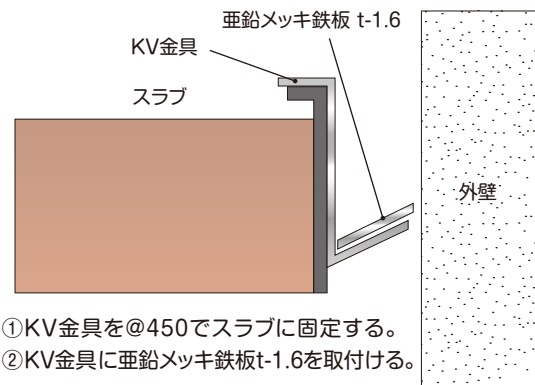
取付ピッチ 455m/m

施工例

KV工法 ラス施工

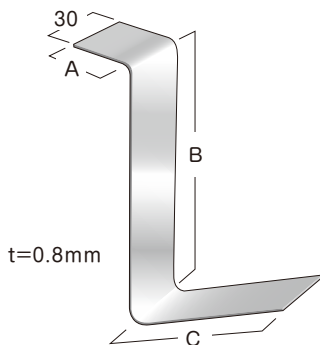


KV工法 鉄板施工



※耐火認定取得製品ではございません。
※国土交通省技術的助言の規格・仕様をご確認の上、ご使用ください。

ご注文方法



KV金具は受注生産品です。
左図 A・B・Cの寸法をご指定の上ご注文下さい。
ご注文は100本単位でお願いします。

代理店

製造発売元

建築の省力化をめざします。

 株式会社東邦建材

〒104-0032 東京都中央区八丁堀2-29-11
TEL: 03(3553)2691 FAX: 03(3553)2785